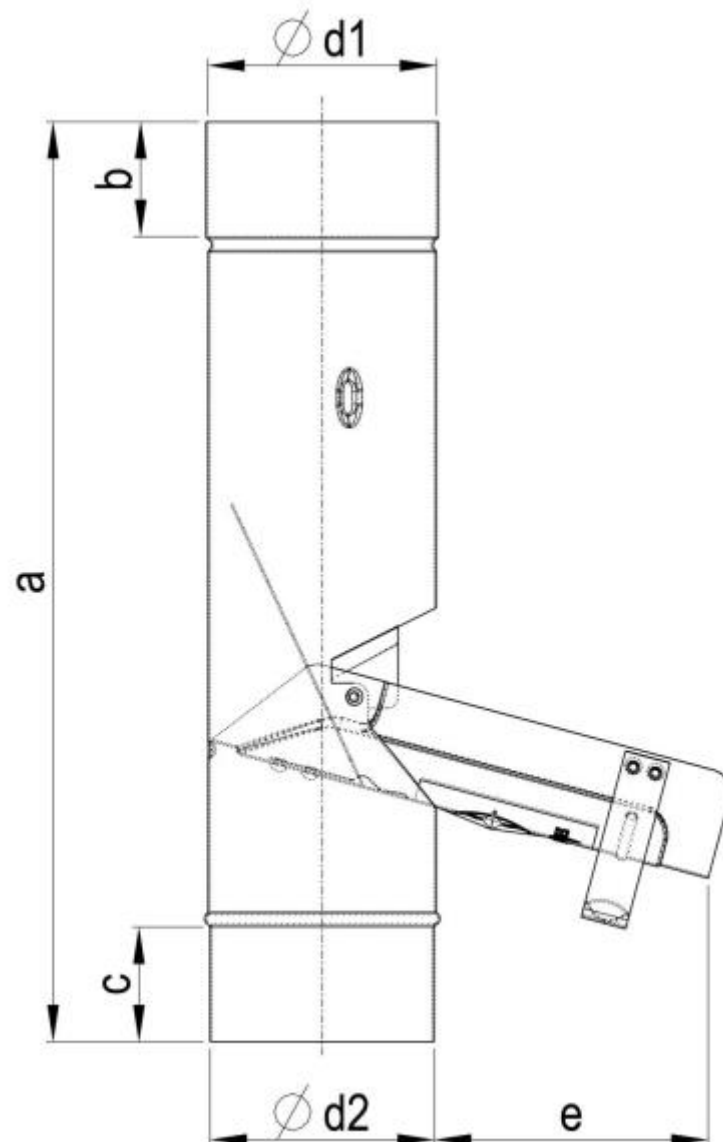


Wasserklappe



Nenngröße	a	b	c	e	d1	Materialstärke			
						Kupfer	Zink	Edelstahl	Verzinkt
Ø 76	400	50	50	120	77	0,60	0,70	0,50	0,63
Ø 80	400	50	50	115	81	0,60	0,70	0,50	0,63
Ø 87	400	50	50	125	88	0,60	0,70	0,50	0,63
Ø 100	400	50	50	130	101	0,60	0,70	0,50	0,63

* Alle Maße in Millimeter – Toleranzen gemäß DIN 18461 halbrunde und kastenförmige Dachrinnen